

# TELECRANE F21-E1 / 4/2



移動式升降台



拖吊車



天車



吉普車校盤

## F21系列無線遙控器

F21-2S/2D/4S/4SB/4D/E1/E1B  
可廣泛應用於各種工業設備

- ※ 防水防塵等級可達IP 65
- ※ 堅固耐用之玻璃纖維外殼結構
- ※ 超寬範圍-35°C~+80°C之操作溫度
- ※ 低耗電設計2個1.5伏特3號(AA Size)鹼性電池平均使用壽命4個月
- ※ 結和合漢明碼，自我檢測及不重複的32位元識別碼
- ※ 以WIN95/98/2000/NT可輕易執行多元功能設定
- ※ 操作距離依機種不同可達50~100公尺



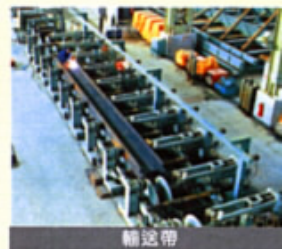
卡車尾門



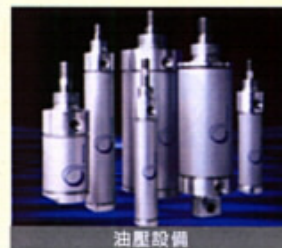
鍊條式起重機



捲門/開門



輸送帶



油壓設備



PLC無線人機界面



機種：F21-4SB(4按鍵單速)  
尺寸：164X75X45mm  
重量：約370克(含電池)



機種：F21-E1B(6按鍵單速)  
尺寸：164X75X46mm  
重量：約380克(含電池)



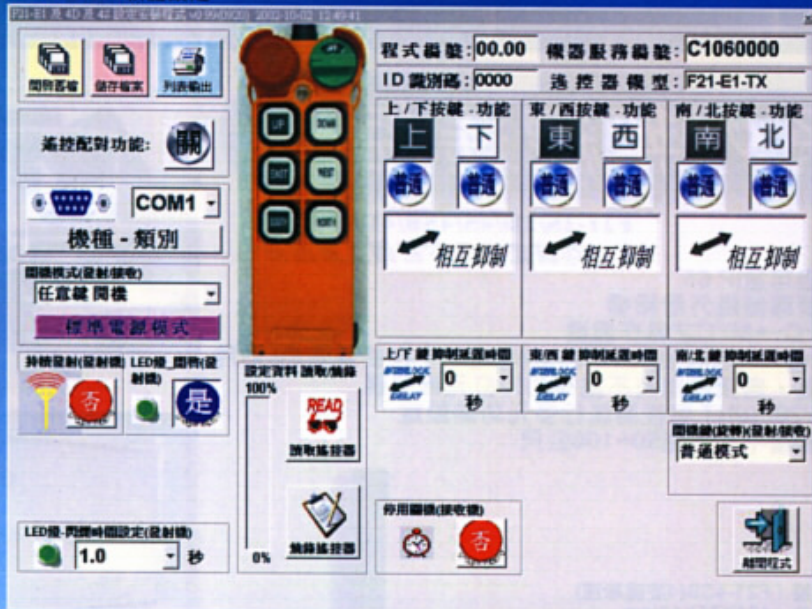
機種：F21-4S(4按鍵單速)  
F21-4D(4按鍵雙速)  
尺寸：156X61X51mm  
重量：約320克(含電池)



機種：F21-2S(2按鍵單速)  
F21-2D(2按鍵雙速)  
尺寸：130X45X22mm  
重量：約120克(含電池)

# F21系列功能設定軟體畫面

## F21-E1/E1B軟體設定



F21-E1/4/2接收器  
重量：約550g(不含電纜線)  
尺寸：185x85x85mm

## 附件08：規劃軟體及導線



## 附件09：複製機(複製另一組發射器或接收機)

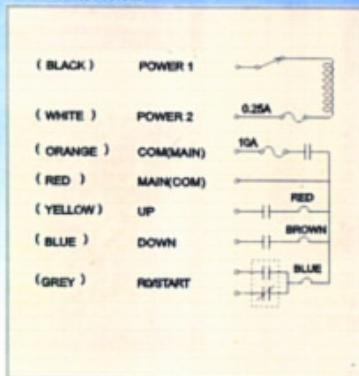


F21-4S/4D/4SB軟體設定

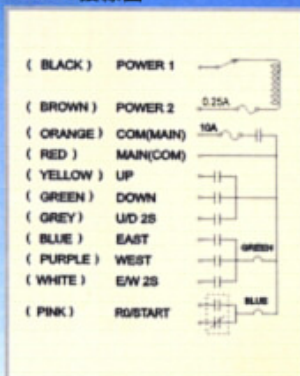


F21-2S/2D軟體設定

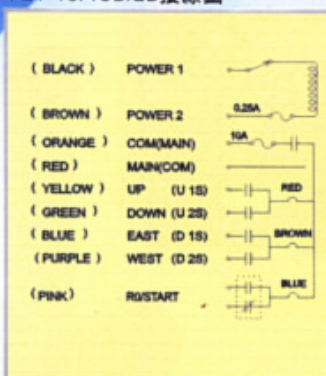
## F21-2S接線圖



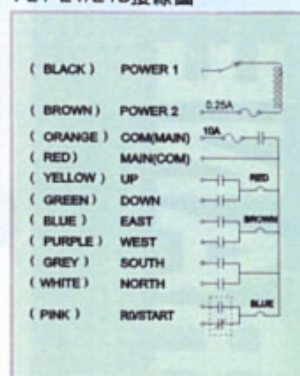
## F21-4D接線圖



## F21-4S/4SB/2D接線圖



## F21-E1/E1B接線圖



## 機型F21- 4 D - 1

### 採購資訊

- 1 直流12V~24V
- 2 交流110/220V 50/60Hz
- 3 交流220/380V 50/60Hz
- 4 交流48/110V 50/60Hz

D 雙速按鍵

S 單速按鍵

2 2按鍵型

4 4按鍵型

F21-4SB-4 為4單速按鍵 交流48/110V 50/60Hz

F21-E1-2 為6單速按鍵 交流110/220V 50/60Hz

F21-E1B-1 為6單速按鍵 直流12V~24V