



坤溢企業
KYEC

吊車控制開關
Hoist Push Button
天車零件總匯



一般型 (Common Type)



附鋼索控制線 4C ~ 24C
(Cable With Wire 4C ~ 24C)



天車遙控器
(Remote Control)

多功能型 (Multifunctional Type)



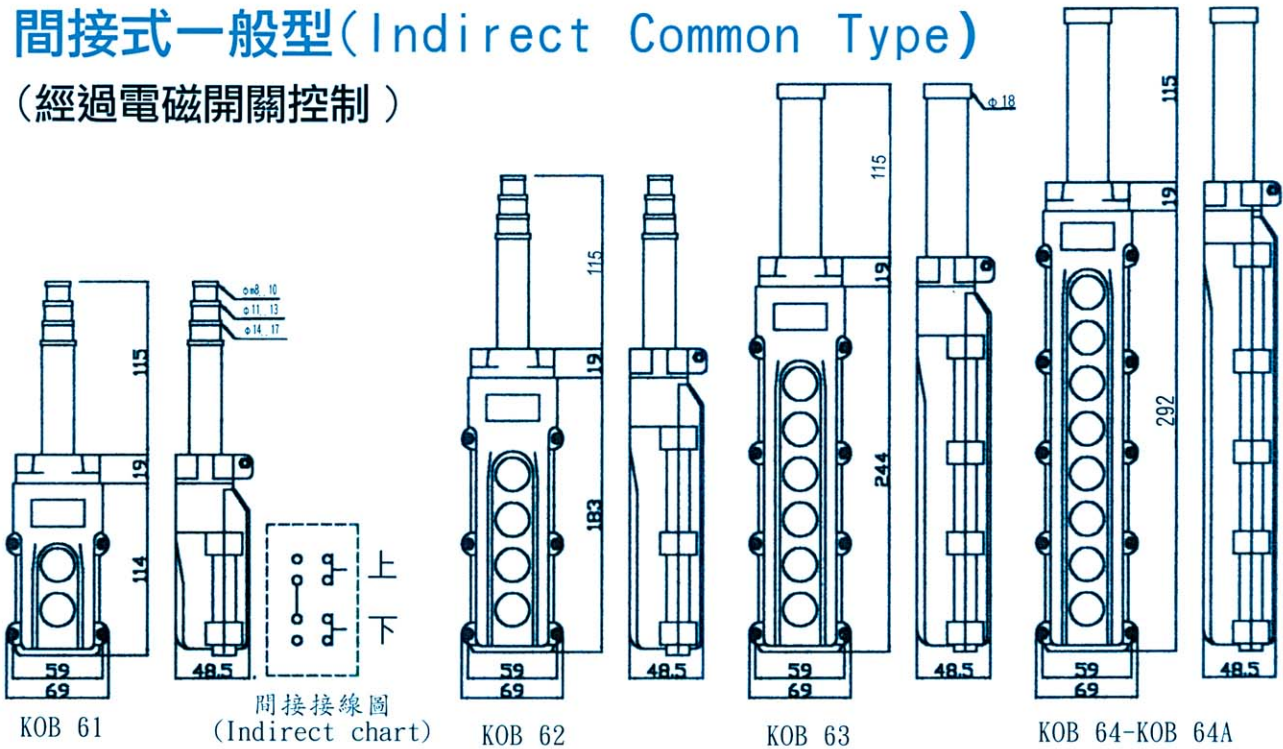
Telemecanique
TE 法製進口開關



Single & Double-Speed Type

間接式一般型 (Indirect Common Type)

(經過電磁開關控制)

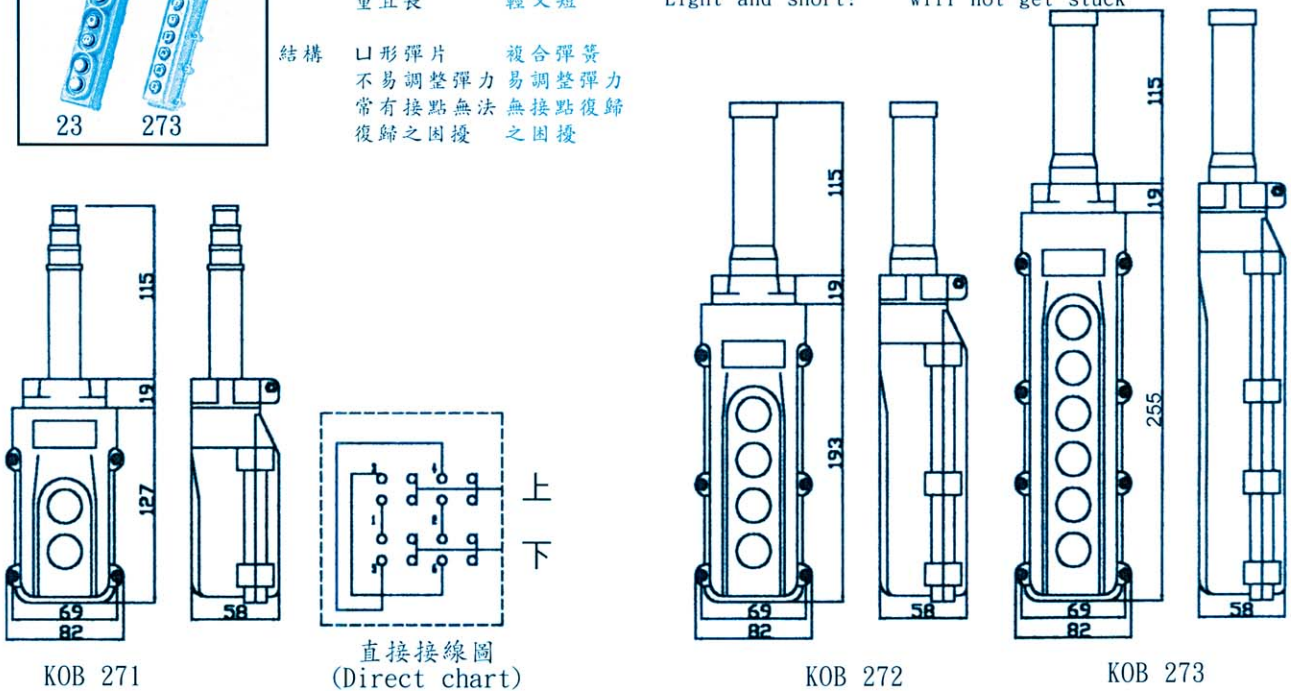


直接式一般型 (Direct Type)

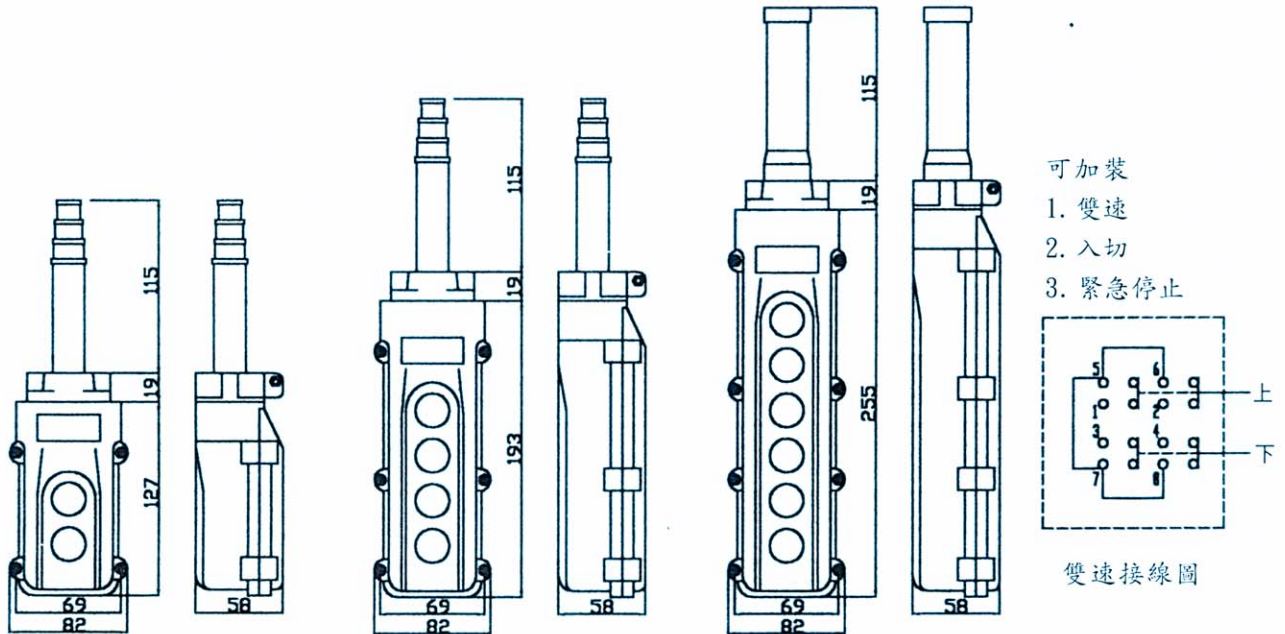
舊型 21 ~ 23 停產 (原因：結構不良體積大，手持不順易故障)



外形	舊型 23	新型 273 比較	New Design Unit 273 Structure:
厚度	70mm	厚度 58mm	Appearance: Compound spring
長度	320mm	長度 275mm	Thickness: 70mm Elasticity is easy to adjust
重量	重且長	輕又短	Length: 275mm Operates smoothly. Control buttons will not get stuck
結構	口形彈片 不易調整彈力 常有接點無法復歸之困擾	複合彈簧 易調整彈力 無接點復歸之困擾	



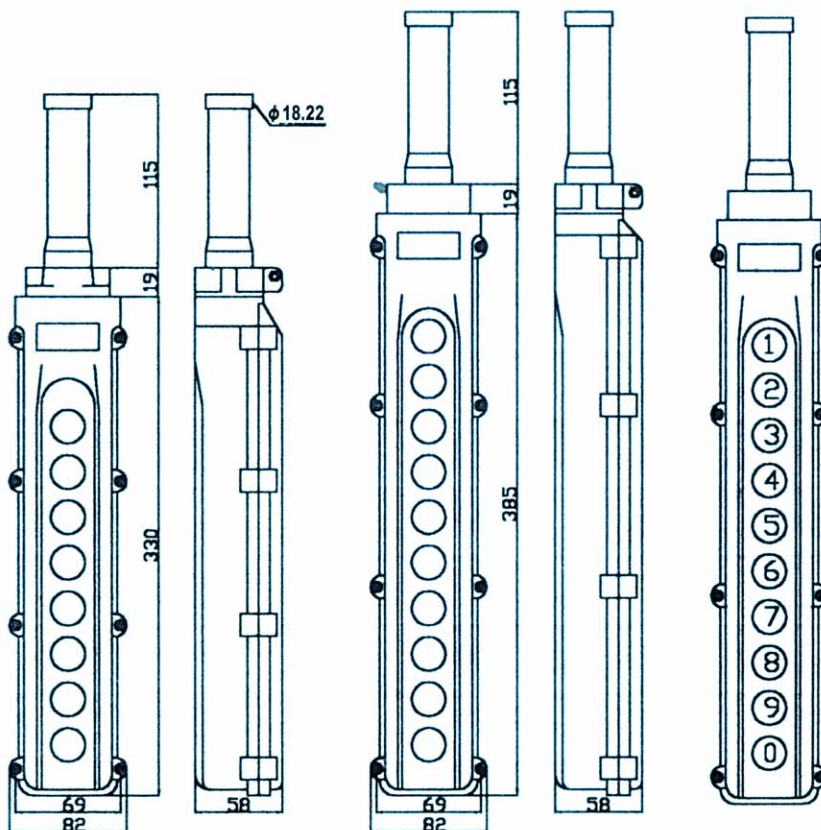
間接式多功能型 (Indirect Multifunctional Type)



KOB171-KOB171A

KOB172-KOB172-2

KOB173-KOB173-3



KOB174-KOB174A-3

KOB175-KOB175A-4

按鈕點選擇

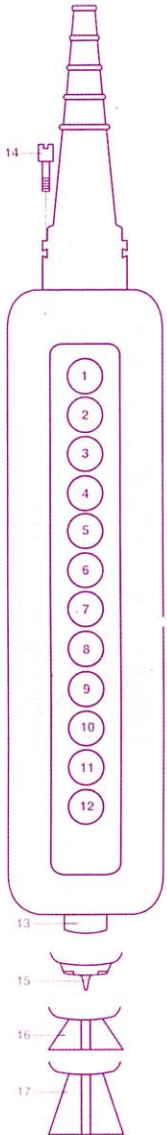
Order form

孔序	例	功能	Reference
①	入切	on	
②		off	
③	上下	單速	
④			
⑤	上下	單速	
⑥			
⑦	東西	單速	
⑧			
⑨	南北	雙速	
⑩			

註：如欲加燈須註明電壓

(Inter volt with light)

XAC-A pendant stations for control circuits



Order form

Customer Company

Unit reference of empty enclosure
XAC- A 9

Legend plates

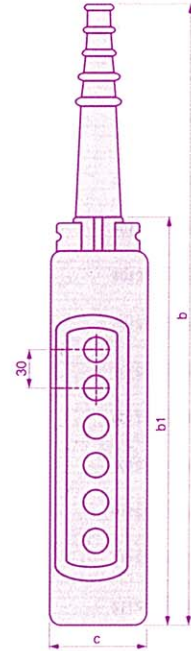
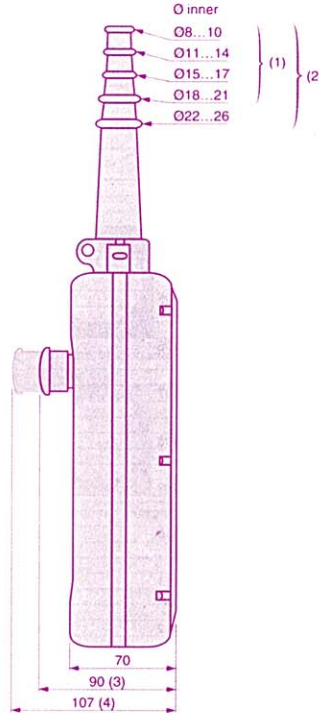
Reference	Unit price	例
1		緊急
2		鎖匙旋鈕
3		二段旋鈕
4		指示燈
5		上單速
6		下單速
7		上雙速
8		下雙速
9		東雙速
10		西雙速
11		南雙速
12		北雙速

Unit mounted in base of enclosure (if required)

- 13 Complementary accessories see page 25 (enter a cross in the appropriate box or boxes)
Description
Adaptor for self-supporting cable type BBAP for use with cable entry sleeve O 8 to 26 mm
- 14 Lower support ring
- 15 Protective guard for selector switch (std. handle) or mushroom head pushbutton, mounted in base
- 16 Protective guard for key switch or latching mushroom head key release pushbutton, mtd in base

Mechanical interlocking (1)

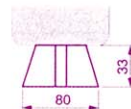
Reference	Quantity
XAC-A009	



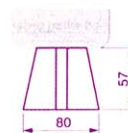
Number of ways	2	3	4	6	8	12
b	314	314	440	500	560	680
b1	190	190	250	310	370	490
c	80	80	80	80	80	92

- (1) For 2 and 3-way XAC-A stations
(2) For 4 to 8-way XAC-A stations
(3) With mushroom head operator
(4) With trigger action latching mushroom head operator

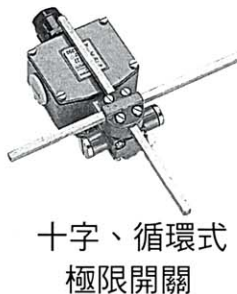
Protective guards for base mounted units
XAC-A982

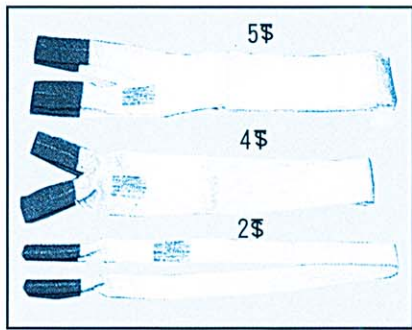


XAC-A983



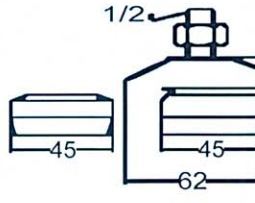
吊車極限開關系列



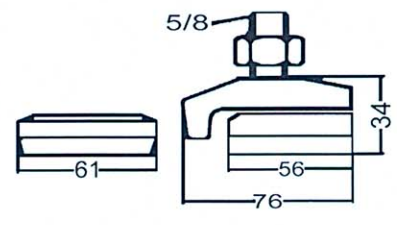


\$ = Tons

帶寬 X 長度
5" x 5M
4" x 4M
3" x 3.5M
2" x 3M
1" x 2M



14-22kg

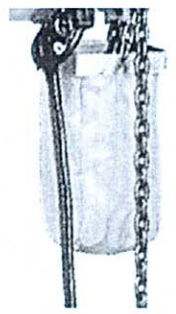


30-37kg

安全帶及特殊吊具設計(長度可定製)



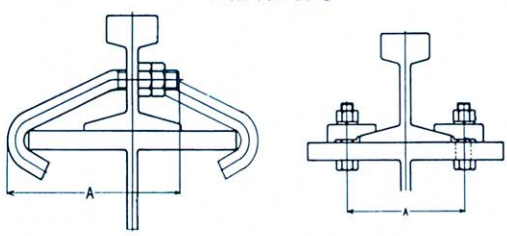
軌道壓板



鍊條吊袋

鍊條吊車吊袋	
適用規格	
小	1/2\$ 3M-6M
	1\$ 3M-6M
中	1\$ 7M-10M
	2\$ 3M-5M
大	3\$ 5M-6M
	5\$ 3M-4M

鐵路鉤釘



規 格
1/2*100
1/2*150
1/2*200
5/8*150
5/8*200
5/8*300

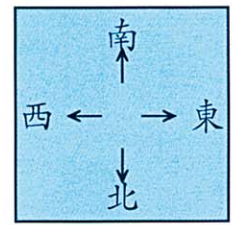
安全標語—標示牌、貼紙



230 x 230 m/m
貼紙(每組 5 片):

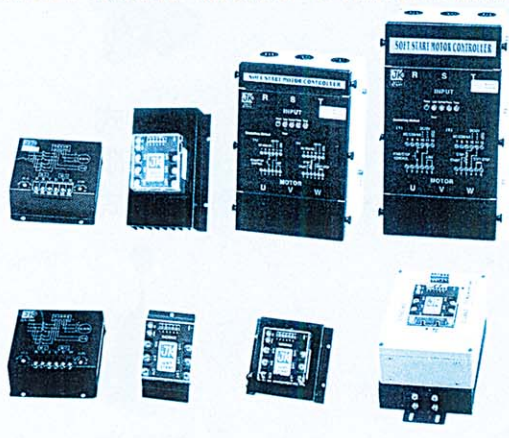
340 x 340 m/m
貼紙(每組 5 片):

600 x 600 m/m
貼紙(每組 5 片):

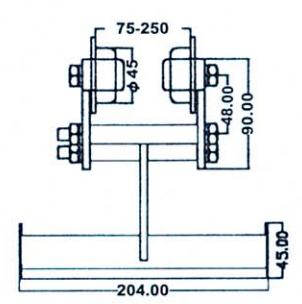
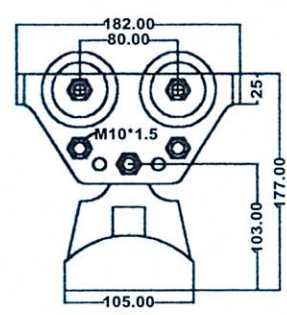


500 x 500
300 x 300
150 x 200

SOFT START MOTOR CONTROLLER



電子式大車緩起動

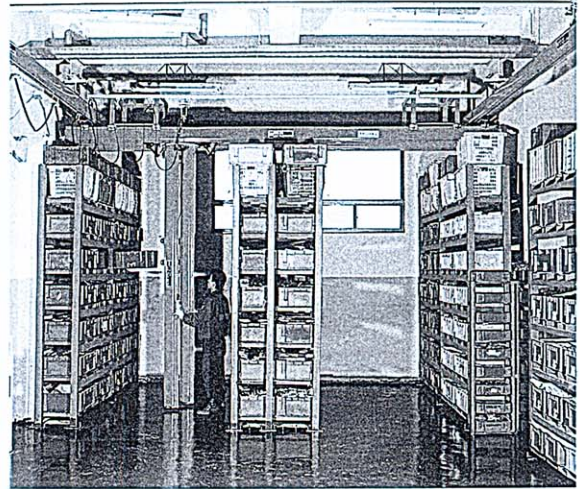


H滑車(電纜滑車)

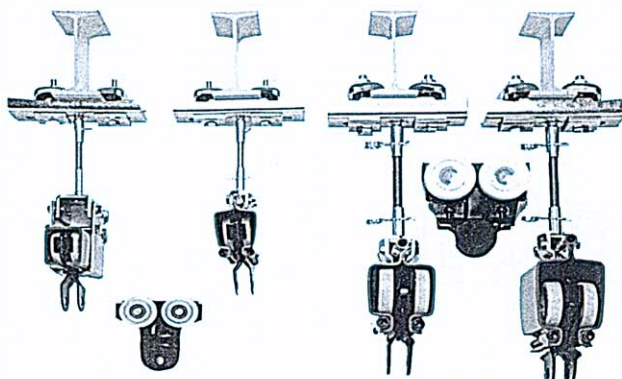
未來工廠生產線上最新利器 具有輕便、靈活、快捷特性

荷重 1 Ton : KBK 輕型鋼 → 工字鐵吊軌的最佳替代品

- 特點：
1. 塑鋼輪鑲嵌軸承，行走靜肅、阻力小
 2. KBK 主體本體輕、結構強、按裝易
 3. 吊夾支點加裝萬向接頭，能靈活調向不會拐到卡位
 4. 組件為組合式 DIY → 拆裝易，搬家可帶走
 5. 三方向可同時運作，節省時間



窄巷立體倉儲存取吊架 STACKER CRANE

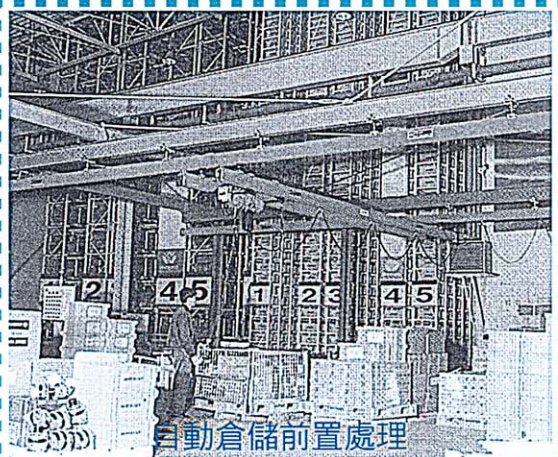


KBKC250

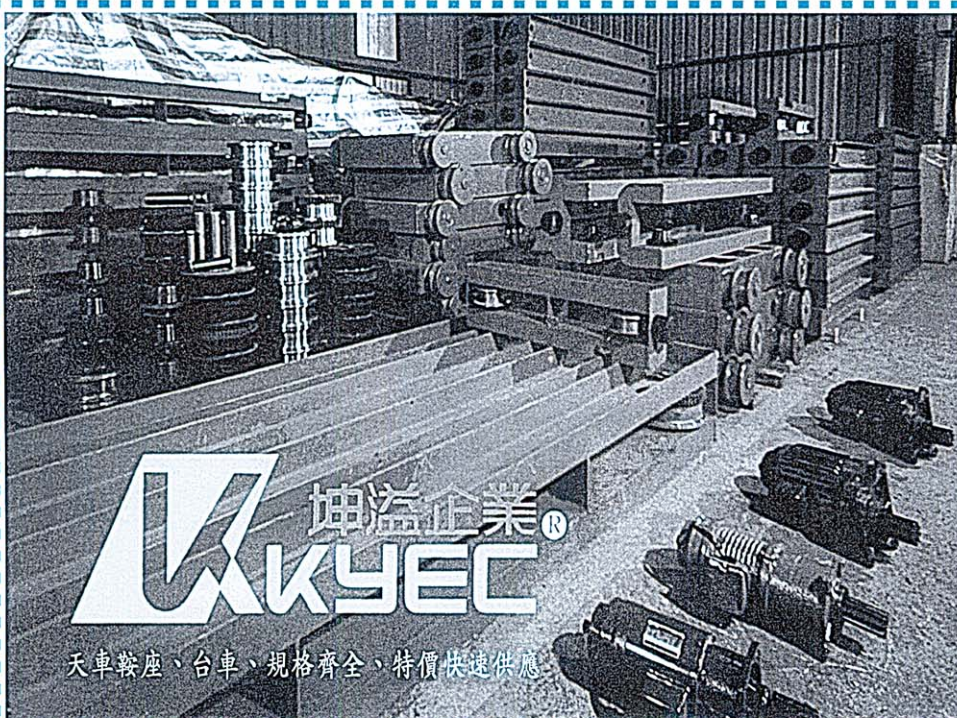
KBK-S

KBK-M

KBK-L



自動倉儲前置處理



天車鞍座、台車、規格齊全、特價快速供應



單鼓緩衝橡皮



方形



圓形

坤溢企業
KYEC 系統安全輸電軌道
Globe Power Rails

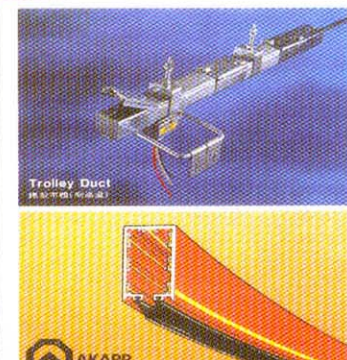
適用於：吊車系統、自動搬運、起重機具、生產測試系統

請注意!
正負軌標準之厚度
標準厚度: 3.5, 4.5, 5.5



專售：鋼製專用夾軌墊 3.5 5.5 工業用零件圖 411-13
鋼：3P、4P、5P零件圖 411-14 工業用零件圖 411-15
3.5P、4.5P、5.5P零件圖 411-16 工業用零件圖 411-17
專業產品客戶零件圖 411-18 精工專業工業用零件圖

坤溢企業
KYEC 高型安全當軌
(特殊場所適用)
Trolley Duct



Trolley Duct
特殊工程(吊車軌)

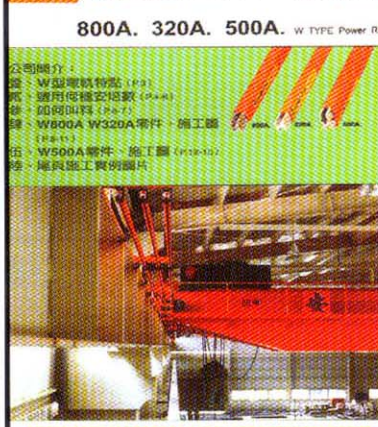
AKAPP

本公司
地址：桃園市龜山鄉頂湖2街65巷6號

坤溢企業
KYEC Globe Star
W型安全輸電軌道

800A. 320A. 500A. W TYPE Power Rail


公司簡介：
品：W型鋼精製軌道 (WTR)
部：適用傳統安裝軌道 (CWR)
部：加荷軌道 (PHR)
部：W800A W320A零件-精工部
部：W500A零件-精工部 (WSPR)
部：瑞典精工製鋼片



坤溢企業
KYEC Cable chain

塑鋼電纜保護鍊鏈 Protected & Guide Chains


自動倉庫、停車設備、機械手臂、自動化機械
……等運動中的電線及管線用保護鍊鏈



• 自動倉庫 (A)
• 設計 (B)
• 固定式鋼纜保護鏈 (C)
• 固定式鋼纜保護鏈 (D)
• 固定式鋼纜保護鏈 (E)
• 固定式鋼纜保護鏈 (F)
• 固定式鋼纜保護鏈 (G)
• 固定式鋼纜保護鏈 (H)

坤溢企業
KYEC Cable Reel
電纜自動收線器

適用於：移載台車、停車設備、電動大門、吊車系統……




KYEC Cable Reel (Motor or spring)
內置馬達、自定時器、電壓及速度(電感馬達型與定速型)

坤溢企業
KYEC Steel cable chain

金屬電纜保護鍊鏈 Protected & Guide Chains

自動倉庫、停車設備、機械手臂、自動化機械
……等運動中的電線及管線用保護鍊鏈



• 自動倉庫 (A)
• 設計 (B)
• 固定式鋼纜保護鏈 (C)
• 固定式鋼纜保護鏈 (D)

簡單及過時的吊車配電器材

銅線式供電 (配件)

銅線 (4-12mm) 專利繩子 (7-9mm)

拉線繩子 專利繩子 (10-12mm) 專利繩子 (4-6mm) 銅板繩子 雙輪集電架 專利拉線繩子 破槽輪

鋼索式供電 (配件)

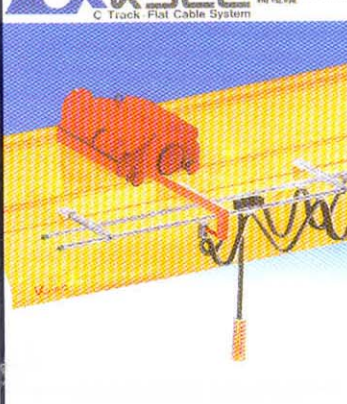
鋼索 (1/4") 鋼索 (1/4") 拉繩器 雙輪滑輪 卡式滑輪 專利滑輪 鐵滑輪 (雙孔)

工字吊輪吊輪式電 (舊改件) 工字鐵 (150*75)

U型吊輪 U型吊輪 (雙孔走臂式) W型吊輪 (走臂式)

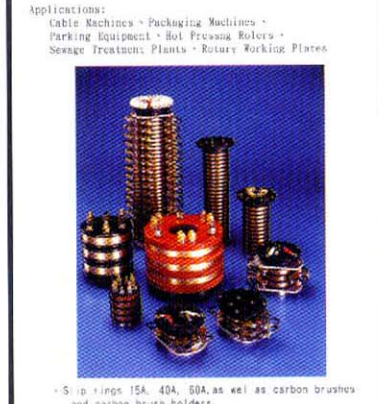


坤溢企業
KYEC C Track Flat Cable System
C型軌 扁電纜



坤溢企業
KYEC 集電滑環
(電氣迴轉接頭 360°)

Applications:
Cable Machines - Packaging Machines -
Parking Equipment - Hot Presses Rollers -
Sewage Treatment Plants - Rotary Racking Plates



• Slip rings 15A, 40A, 60A, as well as carbon brushes and carbon brush holders.
• Slip ring 250A, 400A, as well as carbon brushes and carbon brush holders.
• Slip ring features



坤溢企業股份有限公司

桃園縣龜山鄉頂湖2街65巷6號

<http://www.kyec-mit.com.tw>

e-mail: taiwan.kyec@msa.hinet.net

總公司: Tel: (03)328-7888 Fax: (03)328-0770

台北服務處: Tel: (02)2594-8345 Fax: (02)2596-8846

台中服務處: Tel: (04)2358-0075 Fax: (04)2358-2646

高雄服務處: Tel: (07)384-5997 Fax: (07)380-8729

上海服務處: Tel: (021)31360316 Fax: (021)31360394

東莞長安服務處: Tel: (0769)81666895 Fax: (0769)81666857